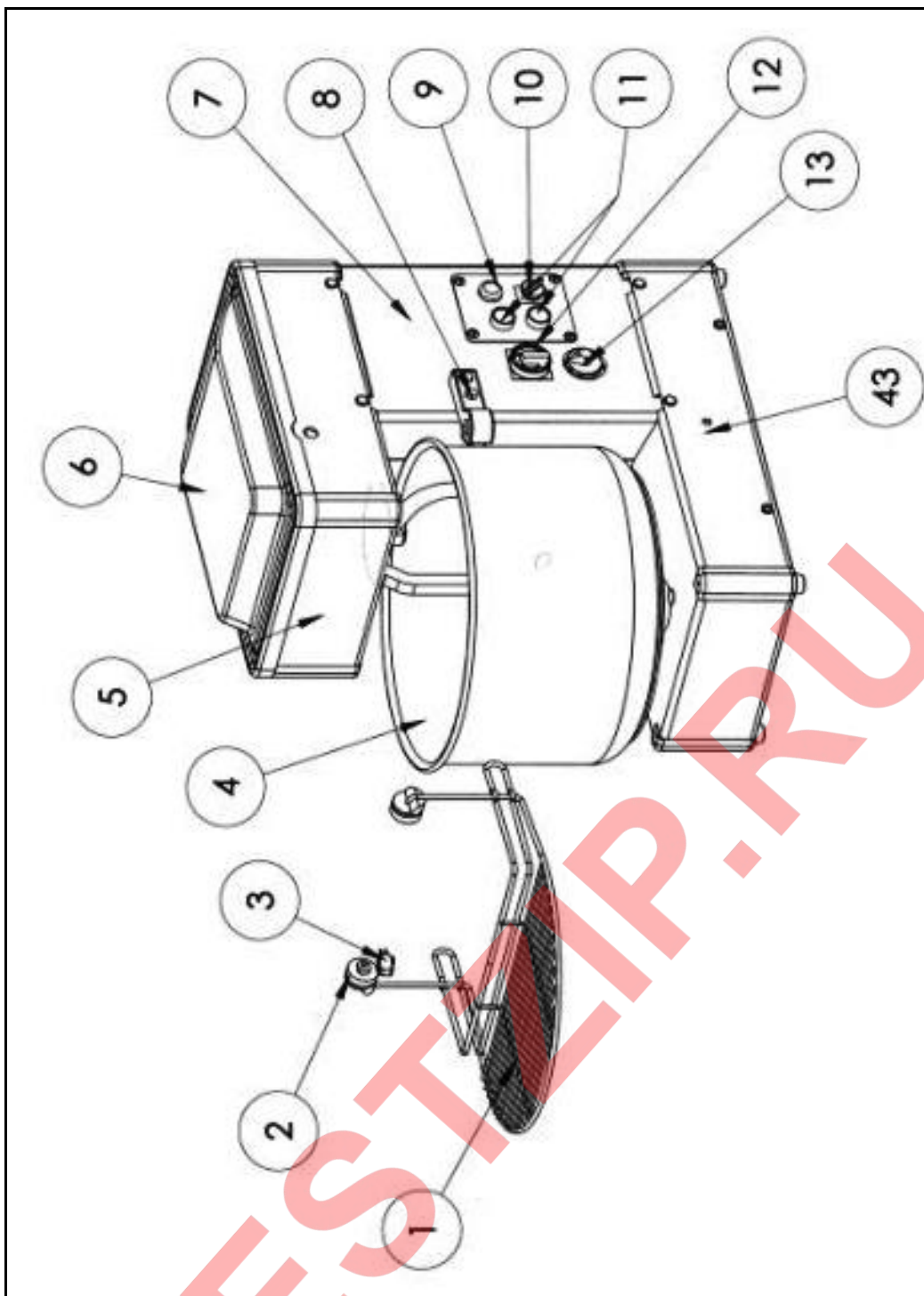
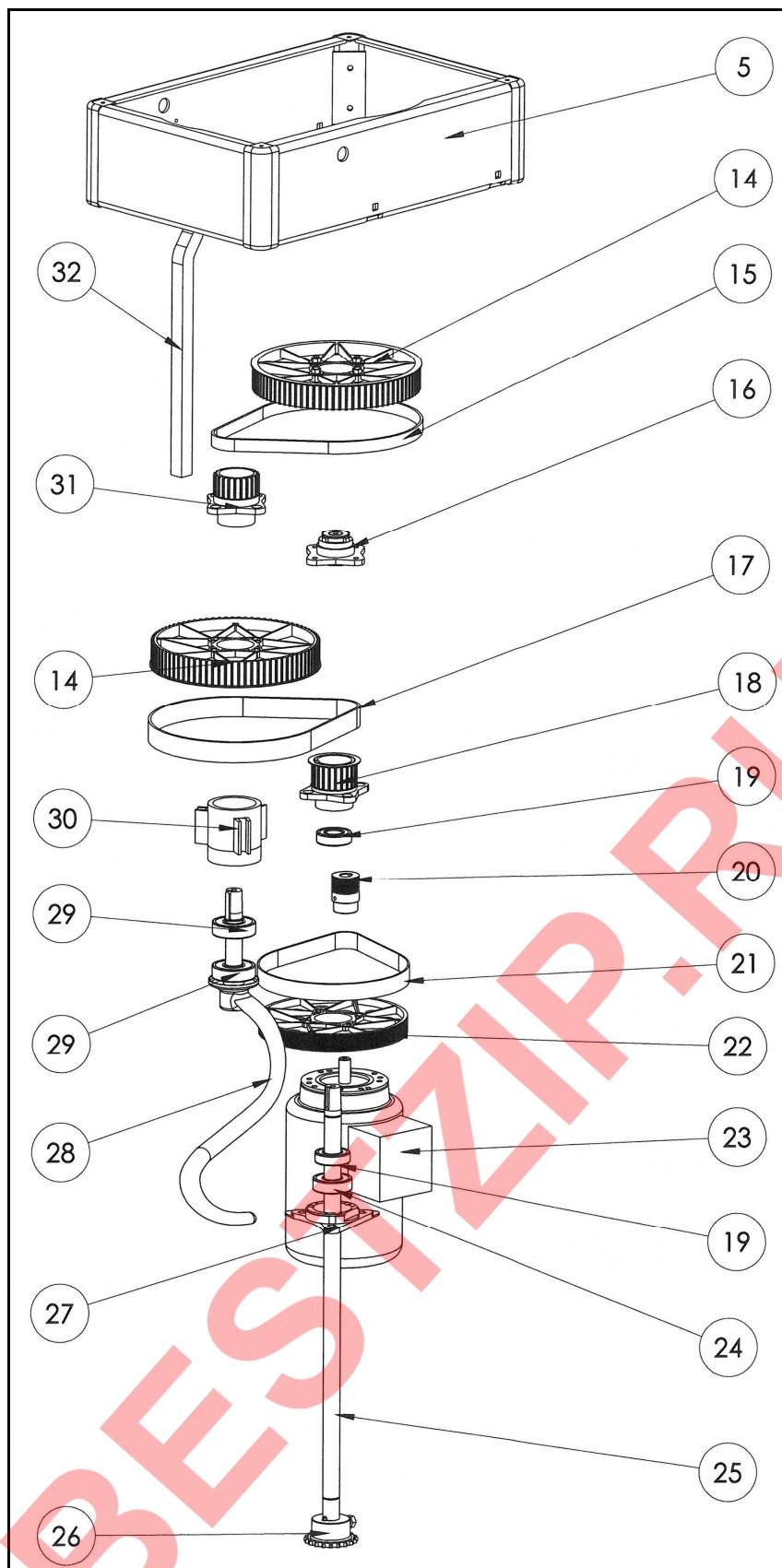
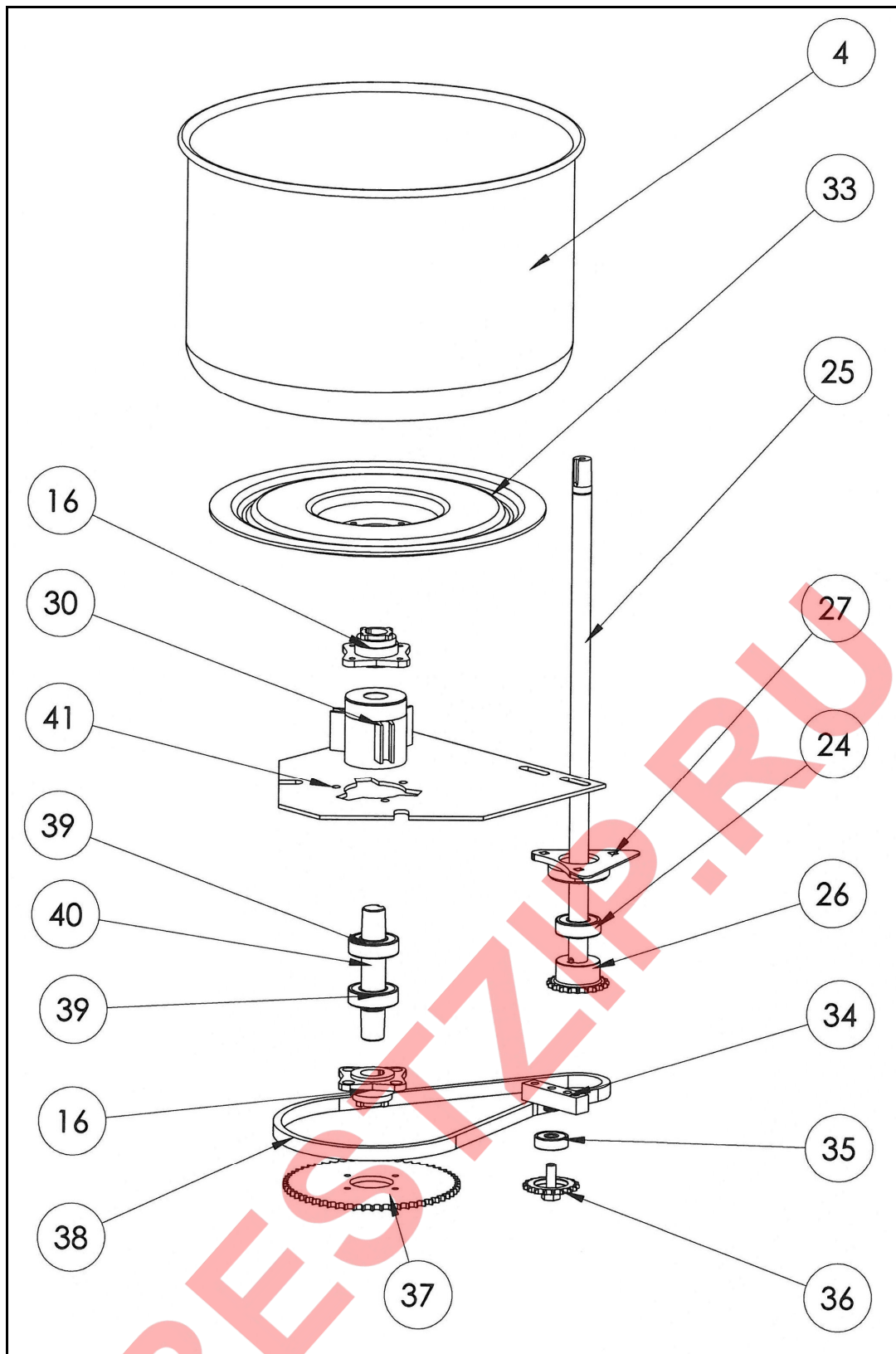


## 16. Esploso macchina







Pos	Q.tà	Descrizione	Disegno
1	1	GRIGLIA DI PROTEZIONE TAURO 22	87172007
1	1	GRIGLIA DI PROTEZIONE TAURO 25	87147011-3
1	1	GRIGLIA DI PROTEZIONE TAURO 30	87164020
2	2	SUPPORTO PROTEZIONE	01150019
2	1	CAMMA MICRO	01150018
3	1	MICRO CROUZET	25001301/1302
4	1	VASCA TAURO 22	87152042
4	1	VASCA TAURO 25	87047035-2
4	1	VASCA TAURO 30	87164022-1
5	1	TESTA TAURO	86164004-1
6	1	CARTER SUPERIORE	03144030
6	1	CARTER SUPERIORE PLUS	03182011A-1
7	1	COLONNA TAURO	87181012
8	2	GRUPPO SUPPORTO RUOTA LATERALE	51440008
9	1	SPIA DI RETE	25009049
10	1	PULSANTE START & STOP	25009096/97
11	1	SELETTORE (SOLO PER TAURO 2 VELOCITA')	25009092
12	1	INTERRUTTORE GENERALE	25003008
13	1	TIMER	25007039
14	2	PULEGGIA DENTATA	01144063-3
14	1	PULEGGIA DENTATA PER TAURO PLUS	01144063-3
14	1	PULEGGIA DENTATA PER TAURO PLUS	01182016-1
15	1	CINGHIA DENTATA	12003908
16	1	MOZZO ALLUMINIO CONO	01144054
17	1	CINGHIA DENTATA	12003918
18	1	MOZZO DENTATO PER TAURO PLUS	01147042
18	1	MOZZO DENTATO PER TAURO	01164011
19	2	CUSCINETTO 6004	13000004
20	1	PULEGGIA MOTORE	01172003
21	1	CINGHIA MULTIGRIP	12003952
22	1	PULEGGIA PER TAURO PLUS	01181009
22	1	PULEGGIA PER TAURO	01165017
23	1	MOTORE T71 2P 0.75KW 230-400V/50HZ MONOFASE	11000512
24	2	CUSCINETTO 6204	13000315
25	1	ALBERO RINVIO	01161016-2
26	1	PIGNONE RINVIO VASCA	01179016
27	2	SUPPORTO CUSCINETTO	01165008

Pos	Q.tà	Descrizione	Disegno
28	1	SPIRALE	01147012
29	2	CUSCINETTO 6304	13000325
30	1	PROTEZIONE CUSCINETTO SPIRALE	01147034
31	1	MOZZO DENTATO PER TAURO PLUS	01182013-1
31	1	MOZZO DENTATO	01164012
32	1	ASTA DI CONTRASTO	80172006
33	1	PIATTELLO VASCA PER TAURO 22-25	86031024
33	1	PIATTELLO VASCA PER TAURO 30	86047031
34	1	BLOCCHETTO TENDITORE	01180008-1
35	1	CUSCINETTO 6300	13000323
36	1	CORONA GALUPPINO	01180006
37	1	CORONA VASCA	01047007
38	1	CATENA SEMPLICE	12002903
38	1	MAGLIA DI GIUNZIONE	12005002
39	2	CUSCINETTO 6205	13000316
40	1	ALBERO VASCA	01164026
41	1	SUPPORTO VASCA PER 22-25	86164007-1
41	1	SUPPORTO VASCA PER 30	86164019-1
42	1	INVERTER	25005924
43	1	BASE TAURO 22 - 25	86164007-1
43	1	BASE TAURO 30	86164019-1

BESTZIP.RU

## 17 Ricambi consigliati

### 17.1 Ricambi consigliati

Descrizione	Q.tà	Disegno
GRUPPO SUPPORTO ROTELLE LATERALI	2	51440008
CINGHIA DENTATA	1	12003908
CINGHIA DENTATA	1	12003918
CINGHIA MULTIGRIP	1	12003952
CATENA	1	12002903 + 12005002
MOZZO DENTATO	1	01164011 + 85165029
MOZZO DENTATO	1	01164012
MOZZO DENTATO PER TAURO PLUS	1	01182013-1
MOZZO DENTATO PER TAURO PLUS	1	01147042
PULEGGIA DENTATA	2	01144063-3
PULEGGIA DENTATA PER TAURO PLUS	1	01144063-3
PULEGGIA DENTATA PER TAURO PLUS	1	01182016-1
SPIRALE	1	01147012
CUSCINETTO 6004	2	13000004
CUSCINETTO 6204	2	13000315
CUSCINETTO 6205	2	13000316
CUSCINETTO 6300	1	13000323
CUSCINETTO 6304	2	13000325

### 17.2 Ricambi consigliati parti elettriche

Descrizione	Q.tà	Disegno
MICRO + LEVA	1	25001301+1302
INTERRUTTORE GENERALE	1	25003008
TEMPORIZZATORE	1	25007039+38
PULSANTE START & STOP	1	25009058
SELETTORE 2 VELOCITA'	1	25009092
TELERUTTORE	1	25005108
TRASFORMATORE	1	25008001