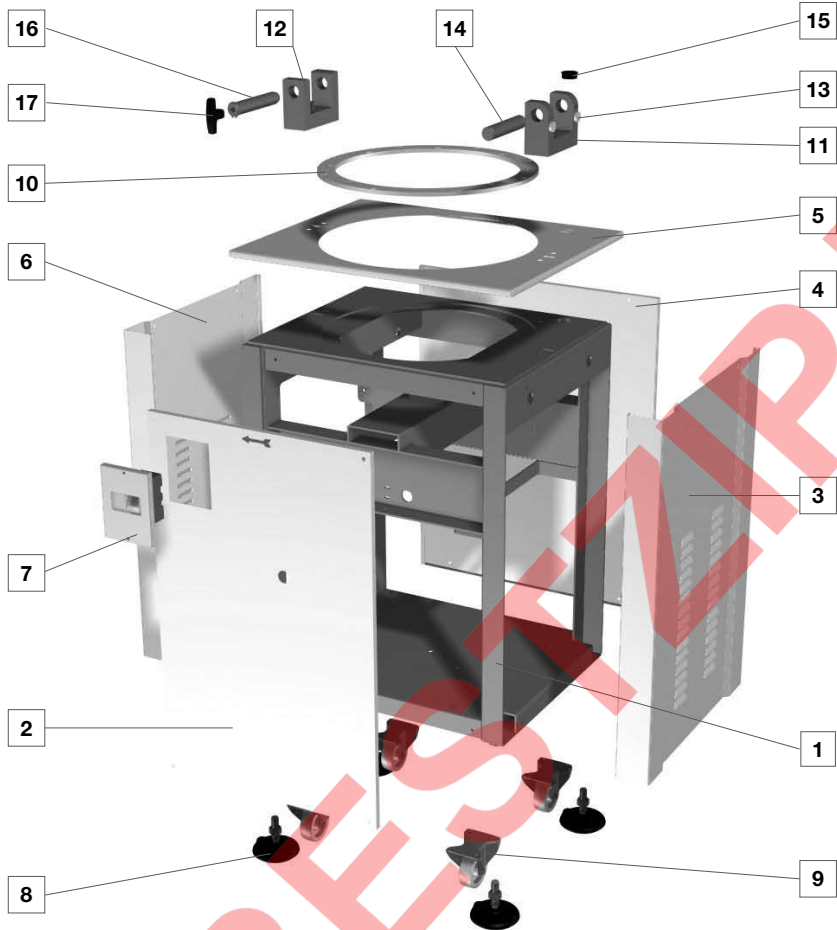


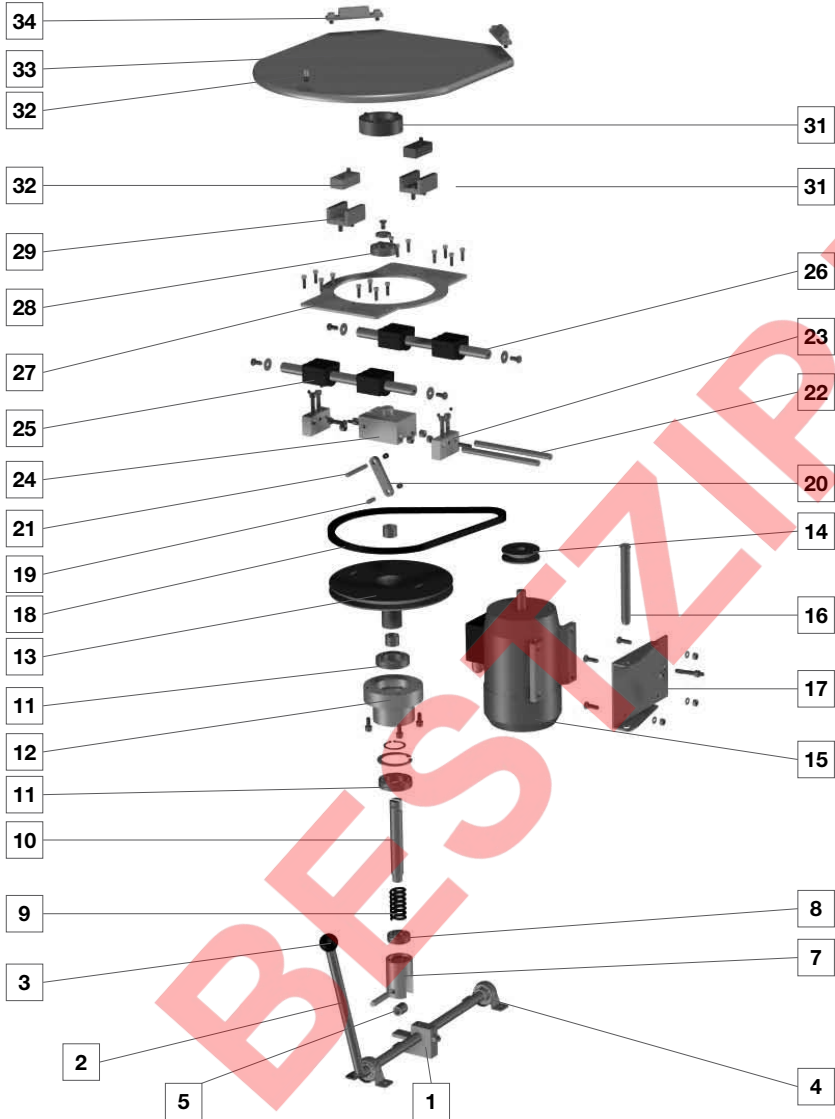
**TAV. 1**  
Gruppo Basamento / Base Group



**TAV. 1**  
Gruppo Basamento / Base Group

POS.	Q	Descrizione / Description
1	1	BASAMENTO / BASE
2	1	CARTER ANTERIORE / FRONT CASE
3	1	CARTER LATERALE DESTRO / RIGHT SIDE CASE
4	1	CARTER POSTERIORE / REAR CASE
5	1	CARTER SUPERIORE / UPPER CASE
6	1	CARTER LATERALE SINISTRO / LEFT SIDE CASE
7	1	PANNELLO COMANDO / CONTROL PANEL
8	4	PIEDINO DI APPOGGIO / FOOT SUPPORT
9	4	RUOTA / WHEEL
10	1	ANELLO ANTIFRIZIONE / ANTI-FRICTION RING
11	1	SUPPORTO DESTRO / RIGHT SUPPORT
12	1	SUPPORTO SINISTRO / LEFT SUPPORT
13	1	PIOLO BATTUTA TESTA / HEAD REST PEG
14	1	PERNO FISSO / FIXED PIN
15	1	TAPPO / STOPPER
16	1	PERNO MOBILE / MOBILE PIN
17	1	MANIGLIA PERNO MOBILE / MOBILE PIN HANDLE

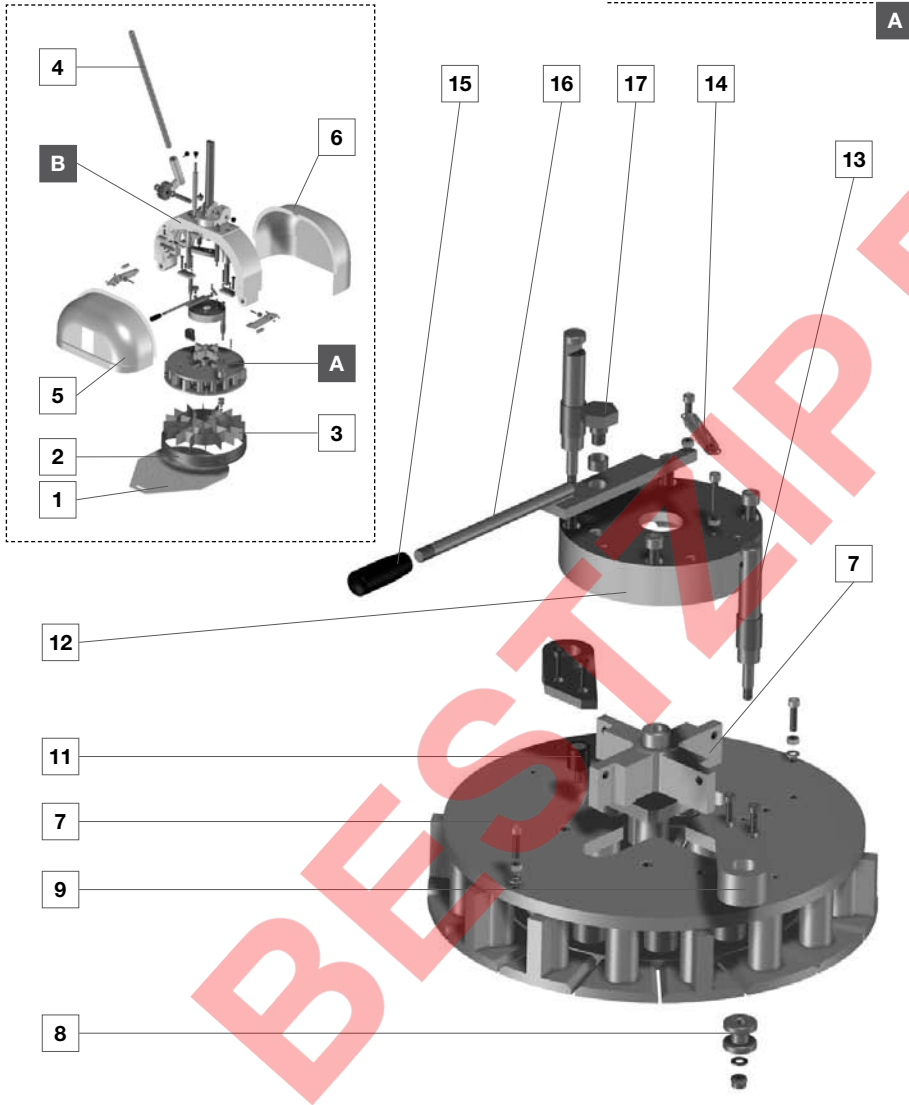
**TAV. 2**  
Gruppo Arrotondamento / Rounding Group



## Ricambi / Spare Parts

POS.	Q	Descrizione / Description
1	1	FORCELLA / FORK
2	1	LEVA COMANDO ARROTONDAMENTO / ROUNDING CONTROL LEVER
3	1	IMPUGNATURA LEVA COMANDO ARROTONDAMENTO / ROUNDING CONTROL GRIP HANDLE
4	2	SUPPORTO SKF CON CUSCINETTO / SKF SUPPORT WITH BEARING
5	1	RULLO FORCELLA / FORK ROLLER
6	2	PERNO FORCELLA / FORK PIN
7	1	SUPPORTO PORTA FORCELLA / FORK HOLDER SUPPORT
8	1	CUSCINETTO 6204 2RS / BEARING 6204 2RS
9	1	MOLLA / SPRING
10	1	PERNO COMANDO ECCENTRICO / CAM CONTROL PIN
11	2	CUSCINETTO 6008 2RS / BEARING 6008 2RS
12	1	FLANGIA PORTA CUSCINETTI / BEARING HOLDER FLANGE
13	1	PULEGGIA / PULLEY
14	1	PULEGGIA MOTORE / MOTOR PULLEY
15	1	MOTORE / MOTOR
16	1	PERNO LAMIERA FISSAGGIO MOTORE / PIN PLATE MOTOR
17	1	LAMIERA FISSAGGIO MOTORE / MOTOR PLATE
18	1	CINGHIA / BELT
19	1	PERNO INFERIORE BIELLA / LOWER PISTON ROD PIN
20	1	BIELLA / PISTON ROD
21	1	PERNO SUPERIORE BIELLA / UPPER PISTON ROD PIN
22	2	ASTA GUIDA CARRELLO ECCENTRICO / GUIDE CARRIAGE ECCENTRIC SHAFT
23	2	BLOCCHETTO PORTA ASTE GUIDA / STROKE BAR HOLDER BLOCK
24	1	CARRELLO ECCENTRICO / ECCENTRIC SADDLE
25	4	SUPPORTO CON MANICOTTI / SUPPORT WITH SLEEVE
26	2	ASTA SCORRIMENTO / SLIDE BAR
27	1	CARRELLO PORTA MANICOTTI / SADDLE HOLDER SLEEVES
28	1	CUSCINETTO 6205 2RS / BEARING 6205 2RS
29	2	GUIDA PATTINO / RUNNER GUIDE
30	2	PATTINO / RUNNER
31	1	FLANGIA PORTA CUSCINETTO / BEARING HOLDER FLANGE
32	1	PIOLO RIFERIMENTO PIATTO / PINS REFERENCE PLATE
33	1	PIASTRA ARROTONDAMENTO / ROUNDING SLAB
34	2	BLOCCHETTO APPOGGIO / BLOCK SUPPORT

**TAV. 3**  
Gruppo Taglio / Cutting Group

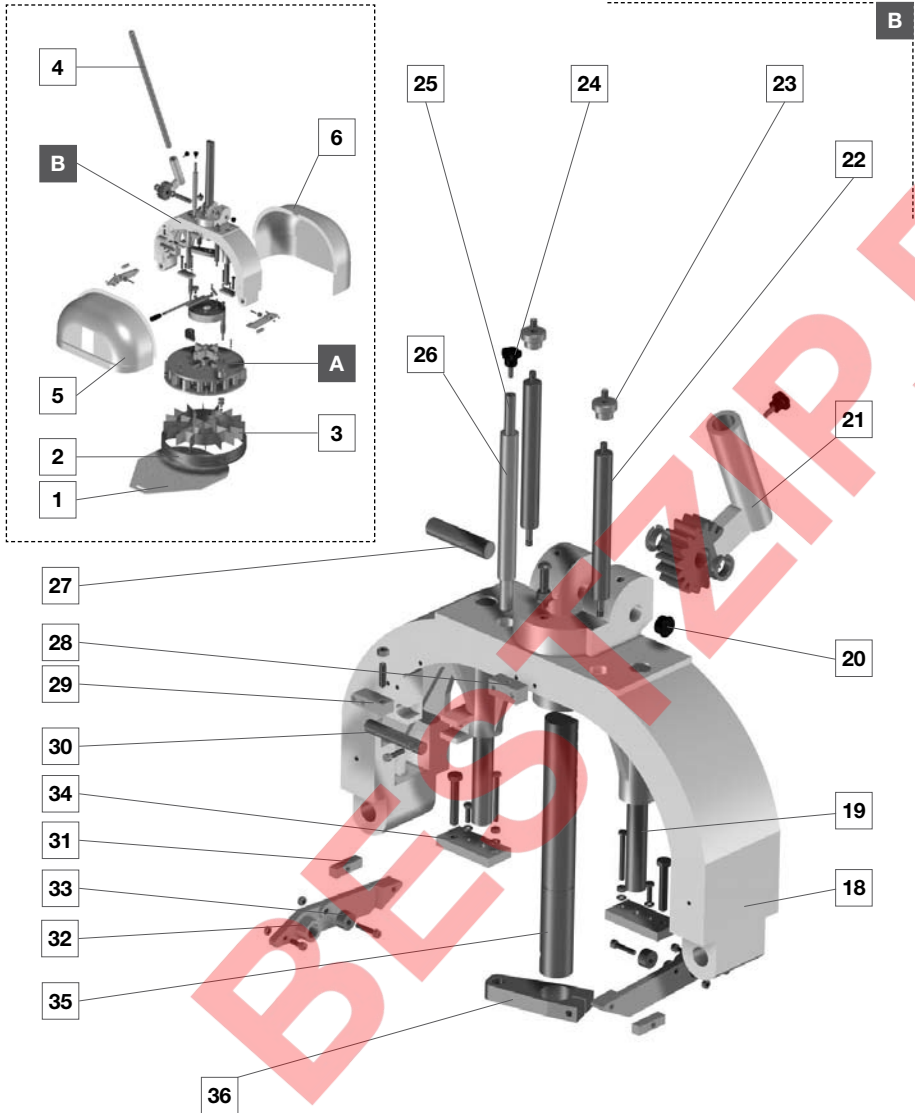


Ricambi / Spare Parts

**TAV. 3-3A**  
Gruppo Taglio / Cutting Group

POS.	Q	Descrizione / Description
1	1	PIATTO DI FORMATURA / MOLDING PLATE
2	1	ANELLO ESTERNO / EXTERNAL RING
3	1	COLTELLO / KNIFE
4	1	LEVA COMANDO PRESSATA/TAGLIO / LEVER PRESS/CUTTING
5	1	CARTER TESTATA ANTERIORE / FRONT HEAD CASE
6	1	CARTER TESTATA POSTERIORE / REAR HEAD CASE
7	1	TESTATA / HEAD
8	2	ROTELLA ANELLO / RING ROLLER
9	2	SUPPORTO SCORREVOLE / SLIDING SUPPORT
10	1	SUPPORTO PERNO CENTRALE / CENTRAL PIN SUPPORT
11	1	TAMPONE FINE CORSA / END OF STROKE STOPPER
12	1	COPERCHIO CENTRALE / CENTRAL COVER
13	2	ASTA GUIDA ANELLO / RING GUIDE BAR
14	1	MOLLA LEVA INNESTO TAGLIO / SPRING LEVER CUT ENGAGEMENT
15	1	MANIGLIA LEVA INNESTO TAGLIO / LEVER HANDLE SOCKET CUTTING
16	1	LEVA INNESTO TAGLIO / CUT CONNECTION LEVER
17	1	PERNO LEVA INNESTO TAGLIO / CUT CONNECTION LEVER PIN

**TAV. 3**  
Gruppo Taglio / Cutting Group



Ricambi / Spare Parts

**TAV. 3B**  
Gruppo Taglio / Cutting Group

POS.	Q	Descrizione / Description
18	1	SUPPORTO TESTA / HEAD SUPPORT
19	2	ASTA SCORRIMENTO / SHIFT BAR
20	2	TAPPO MANIGLIA / HANDLE STOPPER
21	1	INGRANAGGIO CON PORTA LEVA PRESSATA-TAGLIO / GEAR LEVER WITH PORT PRESS-CUTTING
22	2	MOLLA A GAS TESTATA / HEAD GAS SPRING
23	2	ATTACCO MOLLA A GAS / GAS SPRING CONNECTION
24	2	VOLANTINO / HAND WHEEL
25	1	ASTA FINE CORSA / END OF STROKE BAR
26	1	NONIO / VERNIER
27	1	PERNO INGRANAGGIO / PIN GEAR
28	2	SUPPORTO ATTACCO CARTER / CASE CONNECTION SUPPORT
29	2	BLOCCHETTO FINECORSA / END OF STROKE BLOCK
30	2	PERNO SOSTEGNO LEVA / PIN LEVER SUPPORT
31	2	PATTINO ANELLO TESTATA / SHOE RING HEAD
32	2	LEVA ANELLO / LEVER RING
33	2	RULLO LEVA ANELLO / ROLLER LEVER RING
34	2	ATACCO ASTA / BAR CONNECTION
35	1	ALBERO CREMAGLIERA / SHELF SHAFT
36	1	SUPPORTO NONIO / VERNIER SUPPORT